

SCLAK

smarter and safer access



*Tu móvil es la llave
y te permite gestionar
todo el control de accesos*

www.sclak.mobi

SCLAK

SCLAK es un pequeño dispositivo que puede conectarse a cualquier cerradura electrónica, electromecánica o electromagnética del mundo. Cuenta con una placa Bluetooth (BLE) que le permite comunicarse de manera segura y encriptada con la app del mismo nombre.

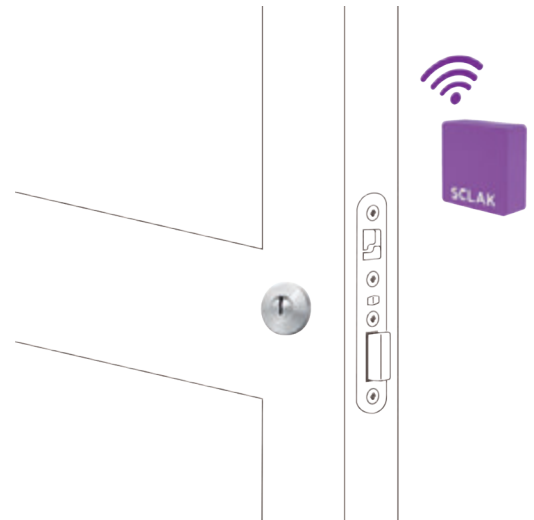
| | | |
|-------------------------------|---|------------------------------|
| Método de acceso | App móvil SCLAK (bluetooth) | iOS / Android |
| | Teclado bluetooth SCLAK | apertura con PIN |
| Accesorios (opción) | Mando a distancia bluetooth SCLAK | unicanal* |
| | Lector de tarjetas bluetooth SCLAK | MIFARE |
| Memoria | 1 instalador | no puede abrir |
| | 1 administrador | activa el producto |
| | 2 propietarios** | pueden abrir y emitir llaves |
| | 10/100 invitados*** (duración: indefinida)**** | pueden abrir |
| Temperatura de funcionamiento | -20° a 60° C. | |
| Alimentación | 12 / 24 AC/DC (versión de batería 5/ 12V DC) | |
| Conectividad | Bluetooth LE 4.0 (no requiere conexión a internet) | |
| Relé | Salida de relé monoestable o biestable, modo NO / NC para la versión 1C | |
| Dimensiones | 57x57x24 mm (ancho x alto x fondo) | |

* se encuentra en desarrollo un mando bicanal para la apertura de dos sistemas SCLAK.

** pueden adquirirse licencias adicionales de propietario.

*** existe una versión home edition y una versión corporate con 10 y 100 invitados respectivamente.

**** pueden adquirirse licencias adicionales de invitado anuales o de duración ilimitada.



SECTORES DE APLICACIÓN



RESIDENCIAL

Permite el control de todos los accesos a la vivienda, urbanización o unifamiliar.



CORPORATIVO

Agiliza el acceso de los empleados, contratas y visitantes.



RETAIL

Facilita la gestión de accesos de los empleados y personal de mantenimiento.



HOSPITALITY

Gestión remota de los huéspedes para hotel, apto. vacacional y B&B.



PARKING

Unifica el sistema de control de acceso para cualquier tipo de estacionamiento.



CO-WORKING

Reservas de salas de reuniones y espacios de una manera sencilla y ágil.



INDUSTRIA Y LOGÍSTICA

Mejora de los procesos de almacenaje y supervisión centralizada o deslocalizada.



BIKE-SHARING

Incrementa la seguridad de los sistemas compartidos de bicicletas en alquiler.



MOVILIDAD SMART

Se adapta a los sistemas de movilidad inteligente y gestión de flotas.



INTELIGENTE

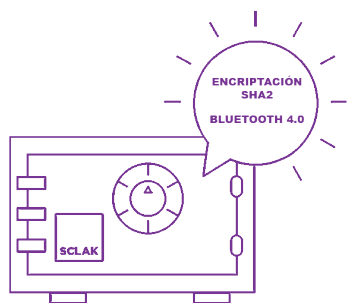
Para abrir cualquier puerta basta con usar la app instalada en tu móvil o cualquiera de los accesorios compatibles instalados junto a un dispositivo SCLAK. Puedes controlar los accesos con permisos indefinidos o temporales sólo para algunos días, por franjas horarias, y emitir las llaves para los usuarios o invitados, incluso sin estar delante de la puerta.



SEGURO



Las comunicaciones Bluetooth 4.0 entre tu móvil y SCLAK están encriptadas con el protocolo SHA2, creado por la NSA, o lo que es lo mismo, es tan seguro como tu banca personal. ¿Y si te han robado el teléfono? No te preocupes, siempre puedes deshabilitarlo desde cualquier otro teléfono móvil para que nadie pueda usar tus credenciales o tus llaves sin tu autorización.



UNIVERSAL

La instalación de SCLAK es sencilla. Es compatible con todas las cerraduras electrónicas del mundo. No es necesario sustituir la cerradura, tan sólo conectar SCLAK a la alimentación que opera el cerradero y ¡listo! Puede instalarse en casa, oficinas, puertas automáticas, apartamento vacacional, hoteles y albergues rurales, barreras de parking, consignas...



SCLAK se puede instalar en cualquier smartphone con sistema operativo iOS 8.0 y Android 4.3.1 (y posteriores).



Controla todos los accesos, puertas y cerraduras, desde una sola aplicación instalada en tu móvil.



Puedes invitar a los usuarios y eliminarlos directamente desde tu teléfono móvil o navegador web.



Puedes definir y personalizar los permisos de acceso para cada usuario de manera independiente.



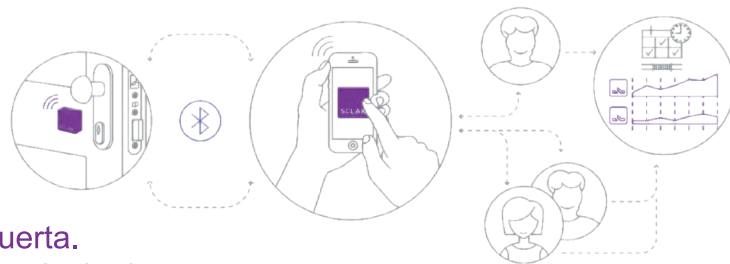
En cualquier momento, puedes ampliar el número de licencias de propietario, así como el de llaves de invitado.



Con SCLAK, elige cómo abres la puerta: app, manos libres por proximidad o tocando la pantalla del móvil.

MODO DE USO

1. El instalador coloca SCLAK en su ubicación.
2. Se activa el producto.
3. El administrador nombra al propietario(s).
4. Los propietarios invitan mediante e-mail o sms.
5. Los invitados reciben la invitación e instalan la app.
6. Los invitados activan su llave y ya pueden abrir la puerta.
7. El propietario puede ver el historial de accesos de sus invitados.



MODOS DE ACCESO



Portero automático.



Acceso una sola vez.



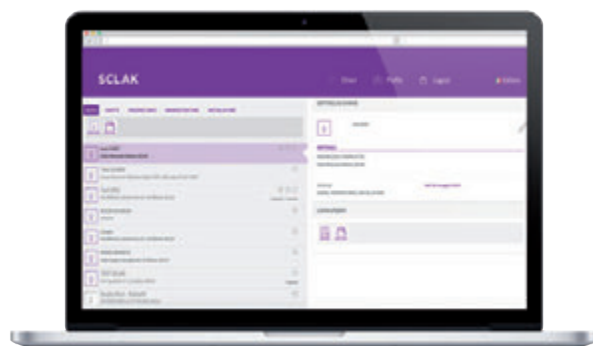
Limitación temporal de acceso.



Acceso sin login requerido.

GESTIÓN

El administrador posee toda la gestión de SCLAK, tanto desde la app en su móvil como desde el backoffice, accesible desde cualquier ordenador. Puede invitar a los propietarios, habilitar o deshabilitar a los invitados e incluso desactivar los SCLAK.



| | Instala SCLAK | Nombra al administrador | Designa al propietario(s) | Puede emitir una llave al invitado | Puede revocar el permiso al propietario(s) | Puede habilitar o inhabilitar a sus invitados | Usa su propia llave | Gestiona los accesos de sus invitados | Puede consultar el historial de accesos |
|----------------|---------------|-------------------------|---------------------------|------------------------------------|--|---|---------------------|---------------------------------------|---|
| INSTALADOR* | ✓ | ✓ | | | | | | | |
| ADMINISTRADOR* | | | ✓ | ✓ | ✓ | ✓ | | ✓ | ✓ |
| PROPIETARIO* | | | | ✓ | | ✓ | ✓ | ✓ | ✓ |
| INVITADO | | | | | | | ✓ | | |

*Un mismo usuario puede ser al mismo tiempo: instalador, administrador y propietario de un SCLAK

ACCESORIOS



Teclado bluetooth para apertura con PIN



Mando a distancia bluetooth

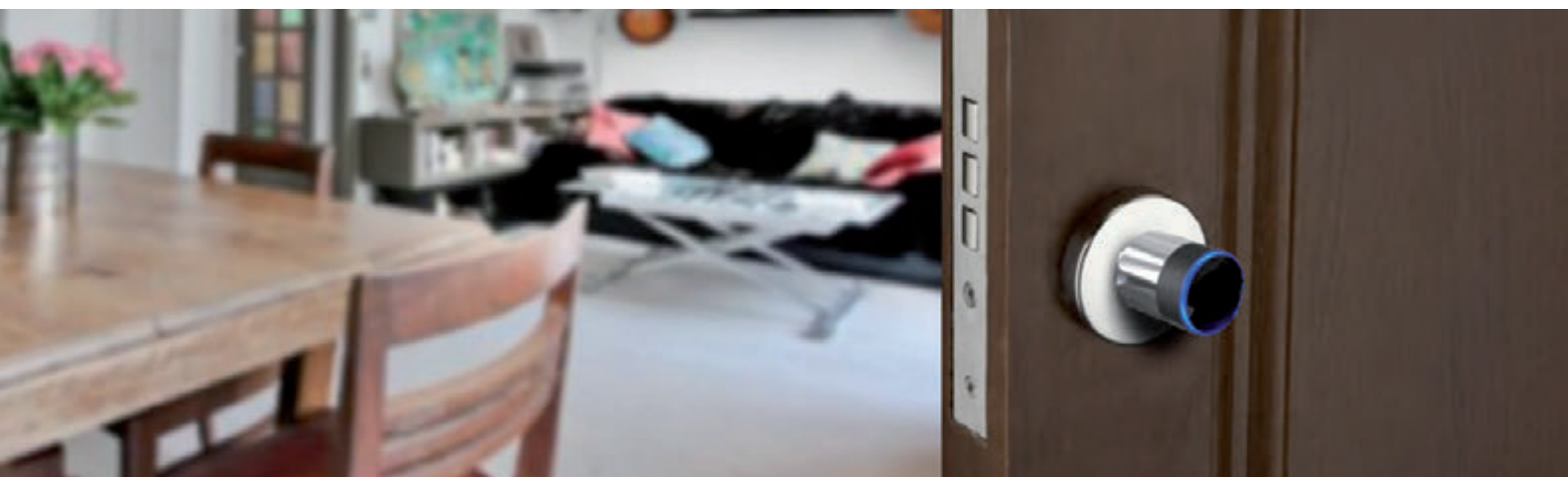
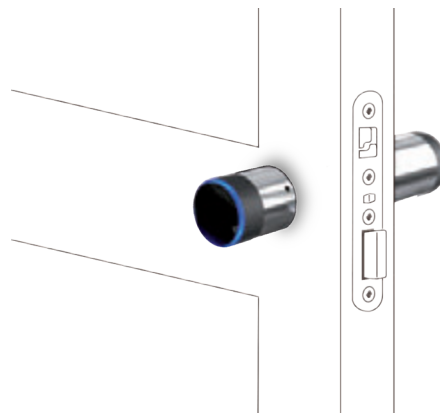
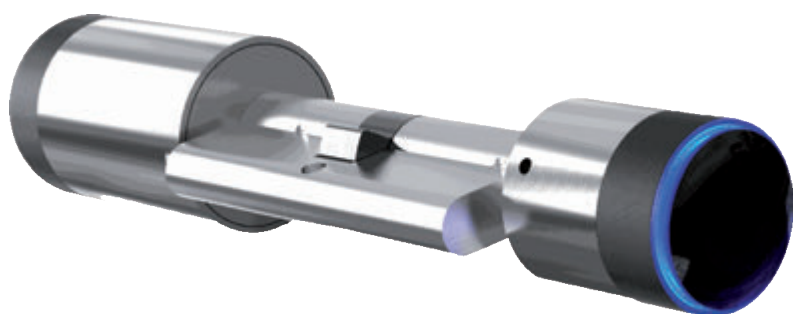


Lector de tarjetas de proximidad bluetooth

CILINDRO MANUAL SCLAK

SCLAK también está disponible integrado en un cilindro inteligente que reemplaza al cilindro europeo de una puerta, permitiendo la gestión del control de accesos, sin necesidad de llaves físicas, para viviendas, hoteles y apartamentos vacacionales.

El cilindro SCLAK simplifica las instalaciones al permitir que cualquier usuario pueda reemplazar el bombillo de su puerta por este elemento, sin necesidad de contar con un cerradero electrónico al que conectar la unidad SCLAK convencional.



ESPECIFICACIONES TÉCNICAS

| | | |
|-------------------------------|--|--|
| Método de acceso | App móvil SCLAK (bluetooth) | iOS / Android |
| | Teclado bluetooth SCLAK | apertura con PIN |
| Accesorios (opción) | Mando a distancia bluetooth SCLAK | unicanal* |
| | Lector de tarjetas bluetooth SCLAK | MIFARE |
| Memoria | 1 instalador 1 administrador 2 propietarios** 100 invitados (duración: indefinida)*** | no puede abrir activa el producto pueden abrir y emitir llaves pueden abrir |
| Anchos de puerta disponibles | 37,5 - 37,5 mm. 47,5 - 47,5 mm. otros anchos disponibles bajo petición | |
| Temperatura de funcionamiento | -20° a 60° C. | |
| Material de fabricación | aleación de aluminio acero inoxidable | color plata |
| Alimentación | 4 baterías convencionales AAA 1,5 V. | |
| Conectividad | Bluetooth 4.1 | |
| Seguridad | del cilindro de las llaves | estándar de mercado encriptación SHA-2 |
| Batería de respaldo | a través de puerto micro USB en pomo exterior | |
| Certificación | CE, FCC, RoHS | |
| Duración de la batería | >10,000 ciclos | |

* se encuentra en desarrollo un mando bicanal para la apertura de dos sistemas SCLAK.

** pueden adquirirse licencias adicionales de propietario.

*** pueden adquirirse licencias adicionales de invitado anuales o de duración ilimitada.

CILINDRO SCLAK GEAR-R

Este cilindro automático SCLAK permite reemplazar el bombillo de una puerta convencional, añadiendo al uso de la llave mecánica tradicional, la posibilidad de abrir con el teléfono móvil.

Cuenta con baterías recargables en su interior y el pomo, ubicado en el lado seguro (interior) de la puerta, permite accionar también de forma manual, presionando un botón, tanto la apertura como el cierre. Además, en caso de batería baja, puede recargarse fácilmente a través de un puerto micro USB. Está especialmente indicado para su uso doméstico, espacios de coworking, apartamento vacacional...



ESPECIFICACIONES TÉCNICAS

| Método de acceso | Incluye 5 llaves físicas de seguridad (anti-copia) | |
|-------------------------------|---|------------------------------|
| | App móvil SCLAK (bluetooth) | iOS / Android |
| | Teclado bluetooth SCLAK | apertura con PIN |
| Accesorios (opción) | Mando a distancia bluetooth SCLAK | unicanal* |
| | Lector de tarjetas bluetooth SCLAK | MIFARE |
| Memoria | 1 instalador | no puede abrir |
| | 1 administrador | activa el producto |
| | 2 propietarios** | pueden abrir y emitir llaves |
| | 100 invitados (duración: indefinida)*** | pueden abrir |
| Anchos de puerta disponibles | 35 - 35 a 55 mm****. compatible con varios fabricantes de bombillos (consultar disponibilidad) | |
| Temperatura de funcionamiento | -20° a 60° C. | |
| Material de fabricación | bombillo fabricado en acero | color níquel |
| | pomo fabricado en plástico ABS | |
| Alimentación | Batería de litio recargable | |
| Conectividad | Bluetooth 4,1 | |
| Seguridad | del cilindro | seguridad |
| | de las llaves | encriptación SHA-2 |
| Batería de respaldo | a través de puerto micro USB en pomo interior | |
| Certificación | CE, FCC, RoHS | |
| Duración de la batería | > un año y medio***** | |



* se encuentra en desarrollo un mando bicanal para la apertura de dos sistemas SCLAK.
 ** pueden adquirirse licencias adicionales de propietario.
 *** pueden adquirirse licencias adicionales de invitado anuales o de duración ilimitada.
 **** consultar medidas disponibles.
 ***** la vida útil es orientativa, en función de los usos e instalación.

CILINDRO SCLAK GEAR-A

El cilindro motorizado SCLAK GEAR-A funciona con pilas alcalinas convencionales y puede instalarse extrayendo el bombillo de cualquier cerradura convencional. Este cilindro automático permite emplear la app SCLAK para la apertura y seguir usando una llave física; también admite emparejarle otros accesorios SCLAK como un lector de tarjetas o un teclado.

Para abrir o cerrar la puerta desde el interior, se gira manualmente el pomo. Es un cilindro robusto, de seguridad y su vida útil es superior a dos años, antes de reemplazar las pilas.



ESPECIFICACIONES TÉCNICAS

| | | |
|-------------------------------|---|------------------------------|
| Método de acceso | Incluye 5 llaves físicas de seguridad (anti-copia) | |
| | App móvil SCLAK (bluetooth) | iOS / Android |
| Accesorios (opción) | Teclado bluetooth SCLAK | apertura con PIN |
| | Mando a distancia bluetooth SCLAK | unicanal* |
| | Lector de tarjetas bluetooth SCLAK | MIFARE |
| Memoria | 1 instalador | no puede abrir |
| | 1 administrador | activa el producto |
| | 2 propietarios** | pueden abrir y emitir llaves |
| | 100 invitados (duración: indefinida)*** | pueden abrir |
| Anchos de puerta disponibles | 35 - 35 a 55 mm****. compatible con varios fabricantes de bombillos (consultar disponibilidad) | |
| Temperatura de funcionamiento | -20° a 60° C. | |
| Material de fabricación | aleación de aluminio | color níquel |
| | acero inoxidable | |
| Alimentación | 5 x baterías AA alcalinas 2.000 mAH | |
| Conectividad | Bluetooth 4,1 | |
| Seguridad | del cilindro | seguridad |
| | de las llaves | encriptación SHA-2 |
| Batería de respaldo | reemplazo de baterías | |
| Certificación | CE, FCC, RoHS | |
| Duración de la batería | > dos años y medio***** | |



* se encuentra en desarrollo un mando bicanal para la apertura de dos sistemas SCLAK.
 ** pueden adquirirse licencias adicionales de propietario.
 *** pueden adquirirse licencias adicionales de invitado anuales o de duración ilimitada.
 **** consultar medidas disponibles.
 ***** vida útil orientativa, basado en la realización de 4 ciclos (apertura o cierre) diarios.



Con SCLAK, la llave es tu propio móvil

Tu móvil es tu cámara de fotos, tu navegador GPS, tu tarjeta de crédito... ahora con SCLAK, puede ser también la llave para abrir cualquier puerta.



La comunicación entre el teléfono móvil y SCLAK se realiza mediante BLE (Bluetooth Low Energy) y está encriptada con el sistema SHA-2. Requiere iOS 8.0 o Android 4.3 o posterior.



segurdoma.es

www.sclak.mobi